

分光测色计 CM-3700A-U Plus

使用说明书



使用仪器前请务必阅读。



KONICA MINOLTA

■ 安全符号

本说明书或产品上记载的警告和注意，用下述符号来提醒用户以免错误操作本仪器造成事故。



表示此句是关于安全注意事项或者注释。
仔细阅读此句确保安全正确地使用。



表示禁止的操作。
此操作决不允许被执行。



表示一条用法说明。
此说明必须严格地执行。



表示一条用法说明。
必须将插头从插口中拔出。



表示禁止的操作。
绝对不要拆开仪器。



会有触电危险，请小心。



交流电 (AC) 符号。



直流电 (DC) 符号。



表示对电击防护类型为II类的符号。

商标

- Windows® 是美国微软公司在美国及其他国家的注册商标。
- KONICA MINOLTA 标志、符号及 SpectraMagic 是 KONICA MINOLTA(株式会社)的注册商标或商标。

使用本说明书的注意事项

- 未经 KONICA MINOLTA 公司的允许严禁抄袭或复制本说明书全部或者部分内容。
- 本说明书的内容可能发生更改，恕不另行通知。
- 为了保证本说明书内容的精确性，编者付出了很大的努力辛勤工作，认真编写。然而，如果您遇到任何问题或者发现任何错误，请和任何经 **KONICA MINOLTA 授权**的服务机构联系。
- KONICA MINOLTA 将不为任何由于使用本仪器所引起的问题而负责。

安全注意事项

为保证本仪器的正确使用，请仔细阅读下述各点并且遵照使用。在您阅读完毕以后，请将此说明书放在一个安全的地方以便以后有问题时查阅。

 警告	(如果不遵守这些要点，可能会导致人员伤亡)
	切勿在具有爆燃性气体(例如汽油蒸汽)的环境中使用本仪器。否则可能会导致火灾。
	请使用 KONICA MINOLTA 指定的交流适配器，并连接至 100-240 V \sim (北美、台湾为 100-120 V，日本为 100 V)、50/60 Hz 的室内供电插口上。如果使用的不是 KONICA MINOLTA 指定的交流适配器，或连接至不符合规定的电压，可能会导致本仪器或交流适配器的损坏、火灾或触电。
	长时间不使用本仪器时，请将交流适配器插头从插口中拔出。在交流适配器插头上积了灰尘或水可能会导致火灾。在交流适配器插头上积了灰尘或水时，请适当清理。
	切勿用湿手插拔交流适配器插头。否则可能会导致触电。
	切勿拆开或改造本仪器或交流适配器。否则可能会导致火灾或触电。
	如果本仪器或交流适配器损坏，或者冒烟、有异味，请停止使用。否则可能会导致火灾。如果有冒烟、异味、破损情况，请立即关闭电源，将交流适配器插头从插口中拔出，并且与经 KONICA MINOLTA 授权 的服务机构联系。
	切勿让液体或金属物质进入本仪器或交流适配器。否则可能会导致火灾或触电。如果不慎让液体或金属物质进入本仪器，请立即关闭电源，将交流适配器插头从插口中拔出，并且与经 KONICA MINOLTA 授权 的服务机构联系。
	切勿用力弯折、扭曲或拉扯电线或连接线。切勿在连接线上放置重物，切勿损伤或加工连接线。否则可能会导致连接线破损，引起火灾或触电。
	拔出电源线时，请务必紧握电源插头。拉扯电源线可能会造成电源线损伤，从而导致火灾或触电。
	请将交流适配器插头牢固地完全插入插口。如果没有完全插入，可能会导致火灾或触电。
	切勿用肉眼直视光源灯光。光源灯亮度高，释放出紫外线，会损伤眼睛。



注意

(如果不遵守这些要点, 可能会导致人员受伤或损坏仪器或其他财产)



切勿将本仪器放置于不稳定的表面或坡面上。否则可能会导致仪器坠落或翻倒, 造成人员受伤。搬运本仪器时, 请注意不要使其跌落。



请小心不要被本仪器的开合部位夹伤手。否则可能会导致人员受伤。



测量时, 切勿使样品测量口朝向眼睛。否则可能会损伤眼睛。



使用交流适配器时, 请确保插口位于仪器附近, 并确保您能在插口上轻松地插拔交流适配器插头。



进行保养时, 请将交流适配器插头从插口中拔出。否则可能会导致触电。



在使用玻璃比色槽时, 请充分注意安全。
玻璃可能会发生碎裂, 造成人员受伤。

引言

CM-3700A-U Plus是一款为了在各类产业领域中进行色彩、色差值测量而开发的高精度固定式反射分光测色计。

产品包装材料

请务必保存好产品的所有包装材料(纸板箱、垫层、塑料袋),以备日后运送仪器之用。本仪器属于精密测量仪器。如果出于维修或其他需要,需将仪器运送至服务机构,请务必使用包装材料以尽量减少撞击或震动。如果包装材料遗失或损坏,请与经 **KONICA MINOLTA 授权**的服务机构联系。

保护盖

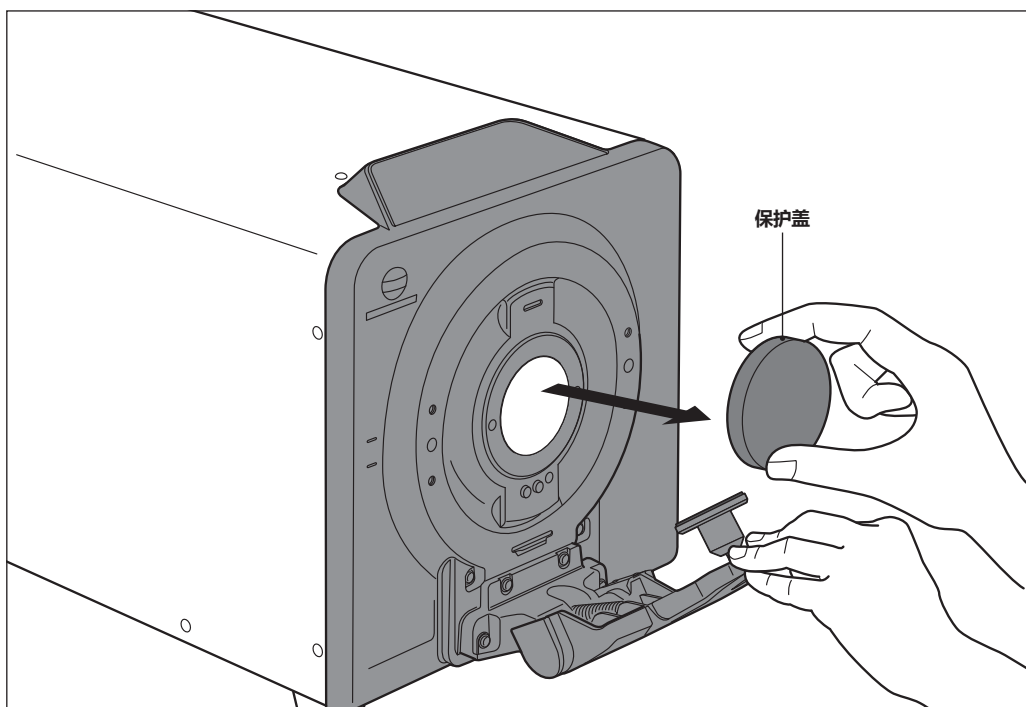
本仪器出厂时并未在目标罩的安装处安装目标罩。

因此,装有助于保护样品测量口(积分球开口部)的保护盖。

使用本仪器之前,请拆下保护盖。

在运送本仪器时,请在样品测量口(积分球开口部)安装保护盖,用以保护样品测量口。

请将购买时安装的保护盖妥善保存并使用。



■ 使用注意事项

请务必正确使用本仪器。若未按照使用说明书中的方法使用本仪器，会造成人员伤亡、触电以及设备损坏等。

操作环境

- 请将本仪器安装在周围温度介于 13 至 33° C 之间、相对湿度为 80% 或以下（温度为 33° C 时）、无冷凝的环境中使用。超出使用温湿度范围使用时，可能无法满足性能。
- 本仪器和标配的交流适配器(AC-A312F)仅限于室内使用。雨水等可能会对本仪器造成损伤，请勿在室外使用。
- 本仪器由精密电子元器件构成。请勿拆解或改造，否则可能会导致故障或触电、火灾事故。
- 本仪器属于沾色度 2 级产品(即主要用于制造现场、实验室、仓库或同类场所的设备)。请在没有金属性尘埃、无冷凝的环境下使用。
- 本仪器属于过电压类别 I 产品(拥有在将瞬态过电压限制到可用低电压水平的措施电路的设备)。
- 在水或金属物质进入本仪器的状态下使用非常危险，请注意不要让异物进入。
- 直接暴露于阳光下或在取暖设备附近使用时，本仪器内部的温度将远远高出环境温度，可能会导致故障。切勿在此类场所使用。
- 请注意不要在温度快速变化的环境下使用，防止冷凝。
- 切勿在有灰尘、烟雾、化学气体或潮湿的环境下使用。
- 切勿在海拔高于 2,000 米的场所使用本仪器。
- 切勿在能产生强烈磁场的设备(例如扬声器等)附近使用本仪器。

系统

- 切勿让本仪器受到强烈的震动或撞击。
- 切勿拉扯、用力弯折连接的连接线、电线。否则可能会导致断线。
- 本仪器的样品测量口内部和积分球内部在光学系统上格外精密，所以请勿弄脏、或让其受到撞击。另外在不使用时，请务必安装目标罩，盖住样品测量口。
- 本仪器及交流适配器属于 EMC B 类设备。在家庭环境中使用本仪器或交流适配器可能会引起电磁干扰。在这种情况下，可能要求使用者采取适当对策。
- 如果本仪器暴露在强静电下，显示屏可能会变成空白或无法正常显示。如果此时本仪器正在与外部设备通讯，则可能会导致通讯中断。在这种情况下，请先关闭然后再打开电源。
- 关闭然后再打开电源按钮时，请在关闭后稍等数秒再打开。
- 请尽量连接到噪声少的电源使用。
- 如果发现故障或异常，请立即关闭电源，拔下交流适配器插头，查阅“故障排除” P.29。
- 如果本仪器出现故障，切勿试图自行拆解，请与经 **KONICA MINOLTA 授权**的服务机构联系。

测量

- 请注意防止垃圾或灰尘进入本仪器的开口部。
- 若长时间使用本仪器，环境变化等因素可能会造成样品色偏差。为能时刻精确测量，推荐定期进行白板校准。

白色校准板

- 白色校准板的校准数据是在温度为 23°C 时测得的。在需要以最高的精确度测量绝对值的情况下，请在 23°C 下校准和测量。
- 切勿刮伤或弄脏白色校准板。
- 请勿在用样品架夹住白色校准板的情况下将其乱动。否则可能会对白色校准板造成损伤。
- 不使用白色校准板时，请务必盖上盖子，防止白色校准板暴露在周围光线中。

目标罩

- 请勿用手触摸、弄脏或损伤目标罩内侧(白色涂层面)。
- 不使用目标罩时，请放入本仪器的配件收纳空间中存放，以防其暴露在周围光线中。

电源

- 不使用本仪器时，请关闭电源。
- 请使用 KONICA MINOLTA 指定的交流适配器，并连接至 100-240 V \sim (北美、台湾为 100-120 V, 日本为 100 V)、50/60 Hz 的室内供电插口上。
- 请使用与其额定电源电压相符(上下浮动 10%以内)的交流电源进行供电。
- 切勿使交流适配器的输出插头短路。否则可能会导致火灾或触电。
- 请勿使用多头插座。切勿用布等覆盖或包裹正在使用的交流适配器。否则可能会导致触电、火灾。
- 从设备上拔下交流适配器时，请先将电源线从插口中拔出，再拔下输出插头。

■ 存放注意事项

- 请将本仪器存放于周围温度介于 0 至 40° C 之间、相对湿度为 80% 或以下(温度为 35°C 时)、无冷凝的环境中。将本仪器存放于温度高、湿度大的场所, 可能无法满足性能, 因此建议存放于有干燥剂且温度接近常温的场所。
- 运送请使用出厂时的纸板箱。可以保护本仪器免受剧烈的温度变化或震动撞击影响。
- 直接暴露于阳光下或在取暖设备附近存放时, 本仪器内部的温度将远远高出环境温度, 可能会导致故障。切勿在此类场所存放。
- 存放时请注意防止冷凝。在向存放场所移动时, 请注意急剧的温度变化, 以防冷凝。
- 切勿将本仪器存放于有灰尘、烟雾或化学气体的环境中。否则可能会导致性能退化或故障。
- 如果积分球内部有灰尘进入, 则会降低测量的精确度。不使用本仪器时, 请务必给本仪器套上保护盖。
- 请勿在安装目标罩的状态下长期放置本仪器。
- 切勿将本仪器放在车内或后备箱中, 否则, 温湿度可能会超出仪器存放条件的允许范围, 从而产生故障。切勿在此类场所存放。
- 白色校准板如果持续暴露在光线下会褪色。不使用白色校准板时, 请务必盖上盖子存放, 防止暴露在周围光线中。
- 目标罩如果持续暴露在光线下会褪色, 所以在不使用时, 请务必放入本仪器的配件收纳空间中存放, 防止刮伤、落灰或者暴露在周围光线中。
- 存放时, 请装进出厂时的纸板箱存放在安全的场所。
- 请小心不要被配件收纳空间的开合部位夹伤手。否则可能会导致人员受伤。

■ 清洁方法

- 本仪器被弄脏时, 应该用一块干燥软布清洁仪器。严禁使用有机溶剂(苯、稀释剂等)或其他化学试剂清洁仪器。
- 如果镜头或受光窗有污垢或灰尘, 请使用吹气设备吹除。严禁使用有机溶剂(苯、稀释剂等)或其他化学试剂清洁仪器。
- 白色校准板、零位校准筒内部、目标罩(内侧白色涂层面以外)被弄脏时, 应该用一块干燥的干净软布轻轻擦拭。如果污垢较严重, 请用布蘸少许乙醇擦拭。布被弄脏时, 请进行清洗等, 在清洁状态下使用。严禁使用有机溶剂(苯、稀释剂等)或其他化学试剂清洁仪器。
- 如果目标罩内侧(白色涂层面)或积分球内部被弄脏等, 请与经 **KONICA MINOLTA 授权**的服务机构联系。
- 如果使用上述方法依然不能去除污垢或有划痕时, 请与经 **KONICA MINOLTA 授权**的服务机构联系。
- 如果本仪器出现故障, 切勿试图自行拆解, 请与经 **KONICA MINOLTA 授权**的服务机构联系。

■ 运送注意事项

- 在运送本仪器时, 为保护样品测量口(积分球开口部), 请取下目标罩, 务必保持保护盖安装的状态。
- 本仪器的重量约为 18 kg。在进行包括运送在内的移动时, 请勿让单人移动本仪器。
- 在运送本仪器时, 请务必使用购买时的包装材料以尽量减少撞击或震动。
- 退换时, 请将主体和配件装进同一包装材料, 全部退还。

■ 维护检测

- 为维持本仪器的测量精度，建议每年进行一次定期检测。关于检测的详细内容，请与经 **KONICA MINOLTA** 授权的服务机构联系。

■ 处置方法

- 请务必根据当地法律法规，正确处置或回收利用本仪器及其配件和包装材料。

目录

■ 安全符号	i
商标	i
使用本说明书的注意事项	i
安全注意事项	1
引言	3
■ 使用注意事项	4
■ 存放注意事项	6
■ 清洁方法	6
■ 运送注意事项	6
■ 维护检测	7
■ 处置方法	7
确认配件	9
■ 标准配件	9
■ 可选配件	10
系统图	11
各部件的名称和功能	12
指示器	13
各部件的清洁方法	14
测量步骤	15
准备	16
□ 连接至电脑	16
□ 连接交流适配器	17
□ 打开 / 关闭电源	17
安装目标罩	18
□ 目标罩检测功能	19
□ 白板校准数据	19
安装零位校准筒	20
安装白色校准板	21
放置样品	22
■ 反射测量	23
错误信息	24
故障排除	29
仪器性能检测 (WAA*)	30
荧光测量	31
规格表	32
尺寸	33

确认配件

本仪器提供标准配件和可选配件。

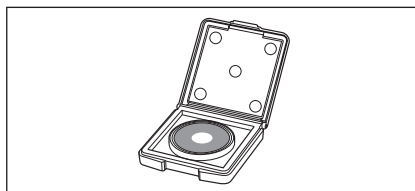
备注 部分产品形状可能与图片不符。

■ 标准配件

白色校准板 CM-A309

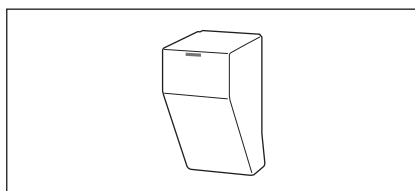
用于反射测量中的白板校准。

备注 不使用时，请盖上盖子，防止落灰、刮伤及周围光线的照射。



零位校准筒 CM-A155

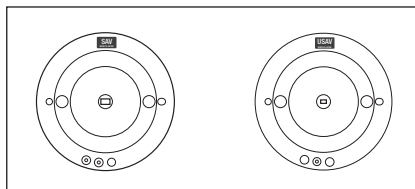
用于反射测量中的零位校准。



目标罩

CM-A310、A314

用于根据样品更改照明面积(样品测量面积)。各目标罩的测量 / 照明面积(样品测量面积)如下所示。



CM-A310(SAV) : 测量面积 1×3 mm / 照明面积 5×7 mm

CM-A314(USAV) : 测量面积 1×3 mm / 照明面积 3×5 mm

交流适配器 AC-A312F

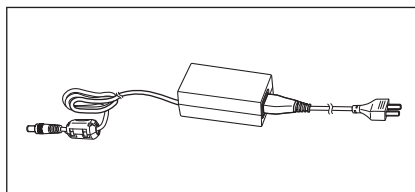
(ATS036T-A120)

使用交流连接线连接交流电源，进行供电。

输入：100-240 V \sim 50-60 Hz 1 A Max

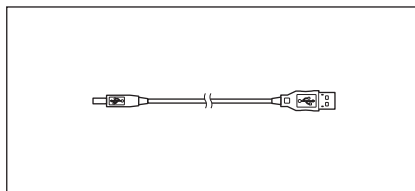
输出：12 V --- 3 A

插头规格：⊖ ⊕ 外负内正



USB连接线 (3 m) IF-A48

用于连接本仪器和电脑。



■ 可选配件

色彩管理软件 SpectraMagic NX2

通过电脑控制本仪器，管理数据的电脑软件。

可选择通过 USB 存储器或通过官网

<https://www.konicaminolta.com.cn/instruments/download/software/smnx2/index.html>

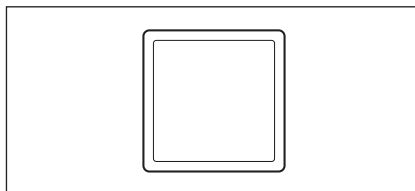
中查找到链接进行下载。



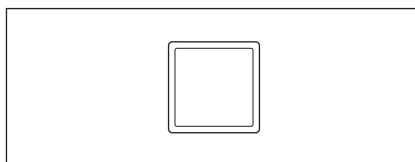
色砖 (白色、黑色 及其他 12 种颜色)

CM-A247 至 A260

用于简易诊断设备测量性能 (器间差和重复性)。

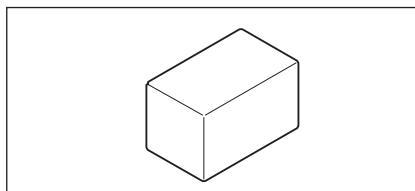


绿色色砖 CM-A101GN



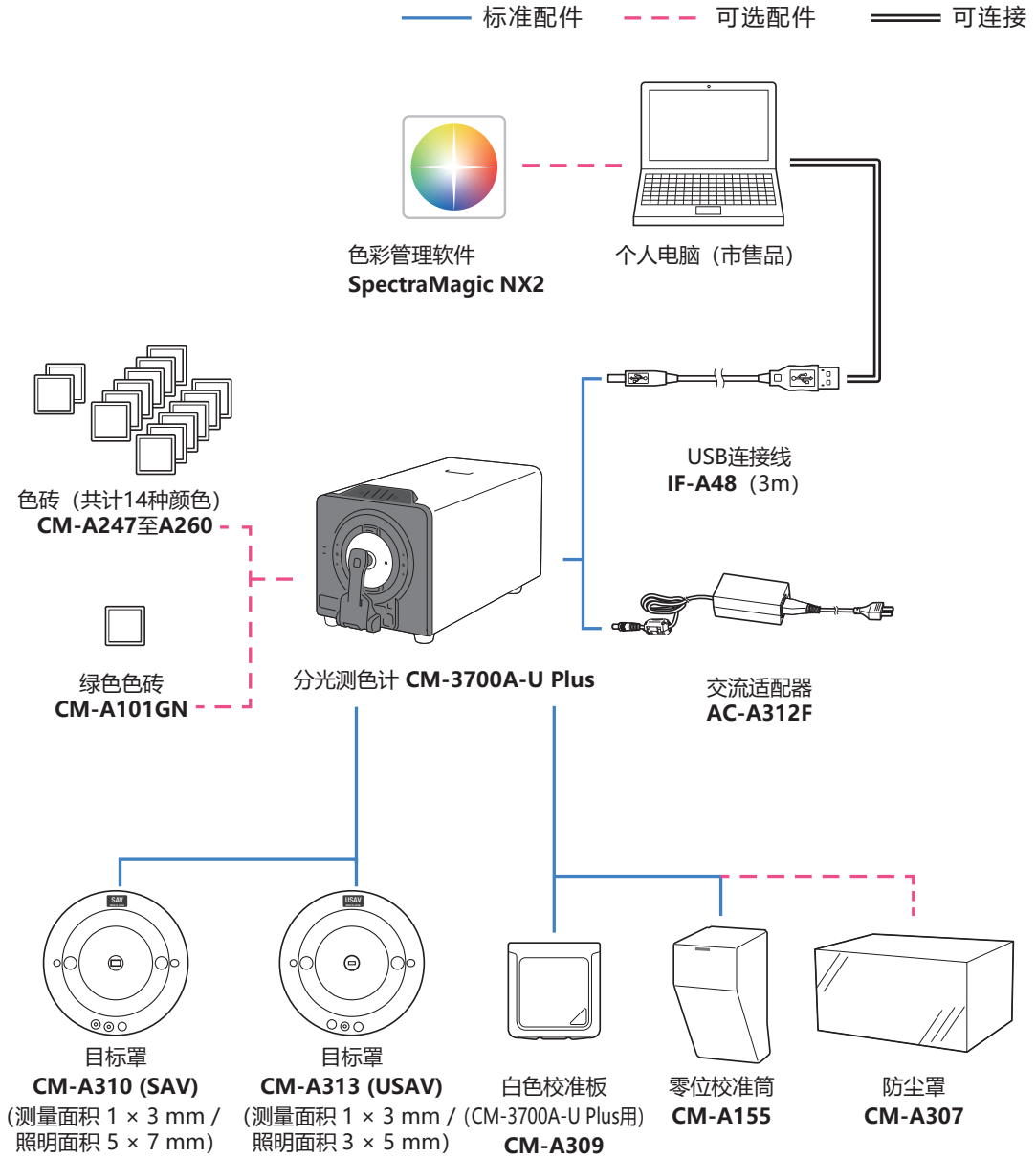
防尘罩 CM-A307

存放于粉尘多的地方等时，可以防止异物进入本仪器内部。

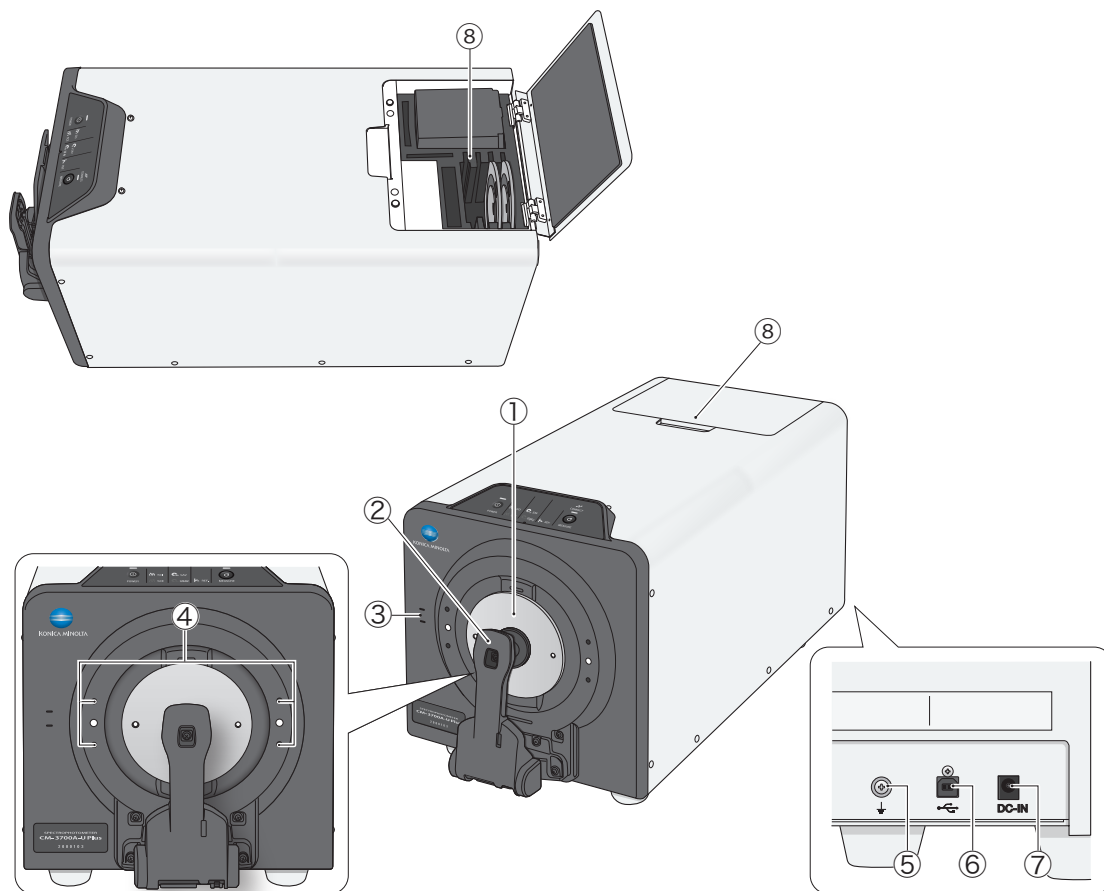


系统图

CM-3700A-U Plus

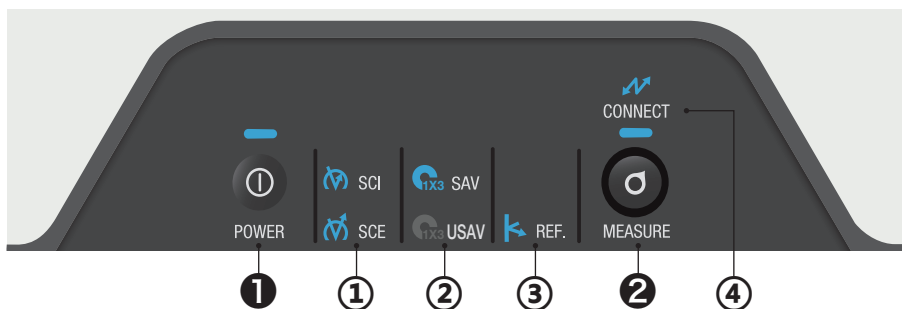


各部件的名称和功能



- ① **目标罩** 根据待测量的样品，从照明面积 $5 \times 7 \text{ mm}$ (SAV)、 $3 \times 5 \text{ mm}$ (USAV) 目标罩中选择合适的安装到本仪器上。
- ② **样品架** 用于夹住反射测量的样品或白色校准板、零位校准筒。
- ③ **环境温湿度计** 对测量环境的温湿度进行测量。
- ④ **安装夹具的螺孔** 用于安装固定样品的夹具等的螺孔。
- ⑤ **功能接地端子** 连接接地线时使用的端子。
将接地线夹在螺丝和垫圈之间。
- ⑥ **USB 连接端子(B 型)** 用于使用随机提供的 USB 连接线 (IF-A48) 连接本仪器和电脑时。
- ⑦ **交流适配器输入端子** 用于连接随机提供的交流适配器。
- ⑧ **配件收纳空间** 收纳白色校准板、零位校准筒、目标罩等配件。

指示器



状态面板与控制按键

控制按键

①电源按键



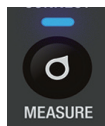
用于打开 / 关闭电源。每按一次，打开 / 关闭状态都将切换。
电源打开状态时亮蓝灯。

ON : 按 1 次

OFF : 长按

注意 · LED 闪烁表示电源正在处理打开 / 关闭，请勿拔掉交流适配器。

②测量按键



连接电脑软件，设置遥控触发后，即可在仪器上进行测量。

亮灯(蓝色) : 表示可以测量。

亮灯(橙色) : 表示未实施校准状态。

熄灭 : 表示正在测量或电源关闭。

状态面板

LED 灯会亮起，显示在电脑软件上设置的测量模式。

①测量模式



SCI

SCE

在电脑软件上设置为“SCI + SCE”时，两者的 LED 均亮起。

②测量面积



SAV

USAV

③反射测量模式



REF

: 反射测量

④通讯状态



仪器在连接电脑的状态下(与电脑软件连接)LED 灯会亮起

各部件的清洁方法

□ 零位校准筒

- 请使用吹气设备,将零位校准筒内部的灰尘吹除干净。如果污垢难以去除,请用软布蘸取乙醇擦拭。此时,请注意避免指纹等附着。

□ 白色校准板

- 白色校准板被弄脏时,应该先用吹气设备吹掉灰尘后,再用一块干燥软布轻轻地拭去污垢。
- 如果白色校准板的污垢难以去除,请用软布蘸取乙醇擦拭。
- 除白色校准板以外的其他部件被弄脏时,应该用水或肥皂液润湿的软布轻轻地拭去污垢。

- 注意**
- 请注意不要刮伤白色校准板。
 - 严禁使用稀释剂或苯等溶剂。
 - 白色校准板上存在划痕或污垢时,可能会影响测色精度。

□ 目标罩

- 请使用吹气设备,将灰尘、垃圾等吹除干净。
- 如果目标罩表面及内面的污垢难以去除,请将目标罩从仪器上拆下,再用软布蘸取乙醇擦拭。

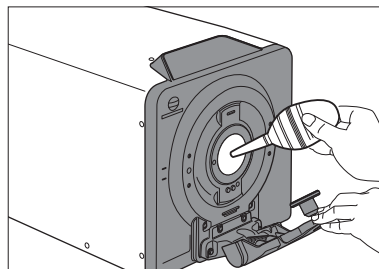
- 注意**
- 请勿触摸目标罩的白色涂层面。

□ 积分球

1 请在软件上将镜面光成分设置为 SCI。

2 请打开样品架,使用吹气设备将灰尘、垃圾等吹除干净。

- 请勿用手触摸积分球内部的白色涂层面,或用布擦拭,或让异物进入其中。如果污垢附着,无法用吹气设备吹净,请与经 KONICA MINOLTA 授权的服务机构联系。



测量步骤

- 本书将讲解 CM-3700A-U Plus 的测量准备及测量时的样品放置方法等。
- 本仪器连接到电脑，并使用可选配件的色彩管理软件 SpectraMagic NX2 即可控制仪器进行测量。
- 关于使用 SpectraMagic NX2 的测量方法，请参阅 SpectraMagic NX2 使用说明书。

■ 测量步骤



准备

□ 连接至电脑

使用随机提供的 USB 连接线 IF-A48(3 m)连接仪器与电脑。

注意 请务必将 USB 连接线连接到仪器上指定的 USB 端子上使用。

备注 · 本仪器的 USB 通讯符合 USB 2.0 的标准。

- 要将仪器与电脑连接，需要安装专用的 USB 驱动程序。安装和能启动仪器连接和操作的软件一起提供的 USB 驱动程序。
- 本仪器不支持通过 USB 连接线供电。请连接使用交流适配器。
- 确认 USB 连接器插头方向正确、连接牢靠。
- 连接或断开 USB 连接线时，务必紧握连接器插头。不要拉扯或用力弯折连接线，否则连接线可能会被折断。
- 确认连接线有足够的长度。过分张紧连接线会使连接失败或者连接线断裂。
- 连接 USB 连接线连接器时，要检查插座(连接端子)外形，连接器要插牢靠。

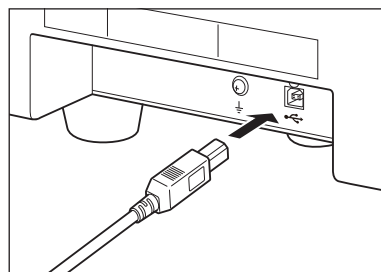
步骤

一般情况下，仪器处于开机状态时，可以连接或断开 USB 连接线。但是，执行下面操作步骤时，需要关闭仪器。关于连接交流适配器、打开 / 关闭电源，请参阅 P.17。

1 关闭仪器电源。

2 将 USB 连接线的 Type-B 连接器插到本仪器的 USB 连接端子上。

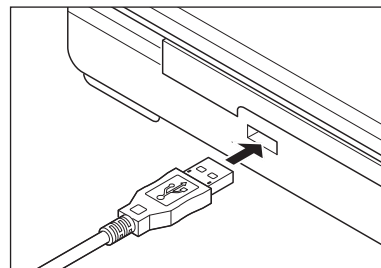
- 插牢连接器，确认安全连接。



3 将 USB 连接线的 Type-A 连接器插入电脑的 USB 端口。

4 连接交流适配器，打开仪器电源。

- 系统提示需要安装 USB 驱动程序时，先指定与您所用的软件一起提供的 USB 驱动程序，然后完成安装。
- USB 驱动程序安装完成后，请再次关闭电源再打开。



□ 连接交流适配器

- 注意**
- 要为本仪器提供交流电源，请务必使用随机提供的交流适配器 AC-A312F。
 - 请将交流适配器插头插到底。

步骤

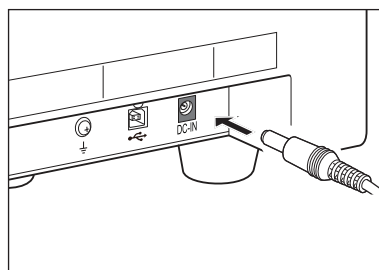
- 1 确认本仪器与电脑的电源都已关闭(LED 灯未亮起)。



- 2 将交流适配器的直流输出插头插入仪器上的直流输入端子。

- 3 将交流适配器的电源插头插入交流电源 100 V(50/60 Hz)插口中。

- 注意** 在拔除交流适配器的直流输出插头时，请务必关闭电源开关。



□ 打开 / 关闭电源

步骤

打开电源

- 1 在电源关闭的状态下按下电源按键约 1 秒钟。
打开电源(开)后，电源按键上半部分的 LED 灯会亮起蓝灯。

- 注意**
- 按下电源按键后，LED 灯会一直闪烁到电源打开。闪烁表示电源正在启动，请勿拔掉交流适配器。



关闭电源

- 1 长按电源开关约 3 秒钟。
即可关闭电源。LED 灯闪烁后会熄灭。

- 注意**
- 按下电源按键后，LED 灯会一直闪烁到电源关闭。闪烁表示电源正在关闭，请勿拔掉交流适配器。



安装目标罩

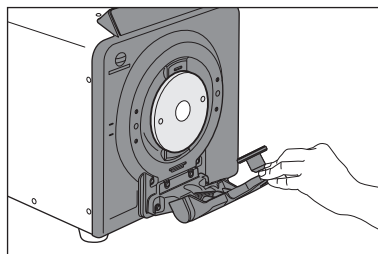
本仪器可根据待测量的样品或用途选择目标罩。

目标罩 SAV CM-A310 (测量面积 1 × 3 mm/ 照明面积 5 × 7 mm)
USAV CM-A314 (测量面积 1 × 3 mm/ 照明面积 3 × 5 mm)

备注 · 进行零位校准 / 白板校准时, 请务必使用目标罩 CM-A310 (SAV)。

步骤

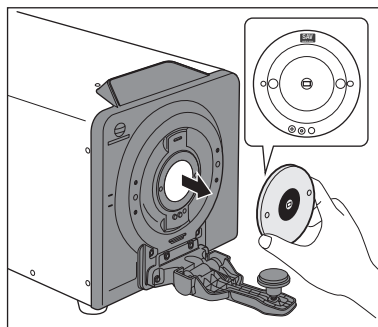
1 将样品架拉到跟前, 保持打开的状态。



2 将现在安装的目标罩或保护盖拉到跟前拆下。

备注 · 目标罩由磁铁固定。
· 目标罩在与仪器贴合的地方左右都有缺口, 将拇指和食指放到缺口上会更方便拆卸。

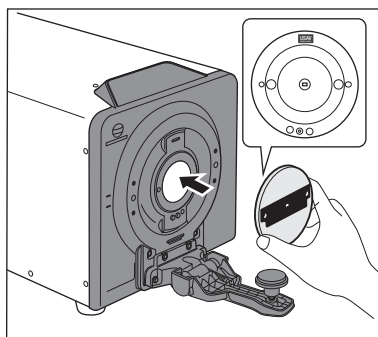
注意 · 取下目标罩时, 请保持朝向, 笔直取下避免倾斜。斜向取下时, 可能会损伤仪器的元器件。



3 将本仪器的目标罩定位销和目标罩的定位孔对齐, 将目标罩安装至本仪器。

备注 · 关于目标罩的安装方向, 请在安装时将白色涂层面作为内侧(CM-3700A-U Plus 侧), 使该表面上的“SAV”等文字朝上。

注意 · 目标罩安装方向不对时, 会无法正确嵌入。确认方向嵌入后, 请检查有否松动或偏离。



4 将样品架推回原处。

■ 目标罩使用注意事项

- 请勿刮伤目标罩的内侧(白色涂层面), 或在上面留下指纹等。
- 目标罩如果持续暴露在光线下会褪色, 所以不使用的目标罩请务必装入配件收纳空间中存放。
- 请勿在安装目标罩的状态下长期放置本仪器。

□ 目标罩检测功能

本仪器具有检测安装的目标罩种类的功能。

步骤

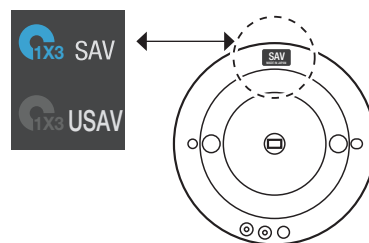
1 通过可选的软件 (SpectraMagic NX2) 启用目标罩检测功能。

2 安装目标罩。

备注 · 关于安装方法, 请确认使用说明书 P.18 中的“安装目标罩”。

注意 · 如果目标罩安装不当, 或者存在污垢、划痕等, 可能会造成误检。

3 确认指示器的显示与已安装目标罩的面积是否一致。



目标罩内侧

若面积不一致, 请确认以下两点并重新操作。

- 请确认目标罩是否正确安装, 确保其处于正确安装的状态。
- 请确认目标罩的仪器安装侧表面是否存在划痕或污垢。若存在污垢, 请使用吹气设备, 将灰尘、垃圾等吹除干净。请勿用手触摸或用布擦拭目标罩的白色涂层面。如果白色涂层面以外部位的污垢难以去除, 请用软布蘸取乙醇擦拭。

如果上述方法无法解决, 请与经 KONICA MINOLTA 授权的服务机构联系。

□ 白板校准数据

白色校准板的白板校准数据是在以下测量条件下测得的。

- SAV (测量面积 1×3 mm / 照明面积 5×7 mm) / 镜面光成分 SCI
- SAV (测量面积 1×3 mm / 照明面积 5×7 mm) / 镜面光成分 SCE

安装零位校准筒

零位校准筒用于反射测量中的零位校准。

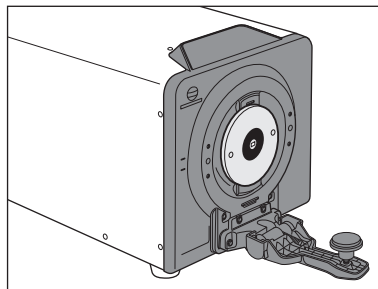
- 请事先安装用于校准的目标罩 (SAV)。
- 请事先在软件上设置与测量时相同的镜面光成分 (SCI/SCE)、UV 光量。

在不严格要求精度(不进行荧光校准)的荧光测量中,请在紫外光截止滤镜未遮盖氙灯的状态(UV 光量为 99.9 的状态)下测量。

步骤

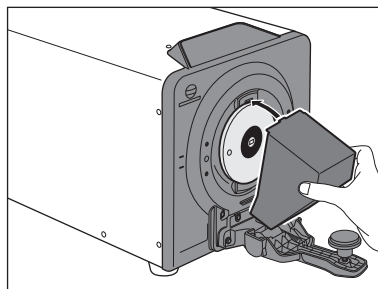
1 将样品架拉到跟前,保持打开的状态。

样品架打开约 70 度以上后,将保持打开状态。



2 将零位校准筒的凸部插进本仪器的凹处,并用样品架按压。

备注 插入零位校准筒后,请检查是否有松动或偏离。



■ 零位校准筒使用注意事项

- 安装零位校准筒后,请勿对零位校准筒施力。零位校准筒可能会掉落。
- 切勿刮伤零位校准筒内部,或在上面积下指纹等污渍。
- 零位校准筒内部被弄脏时,应该用一块干燥的干净软布轻轻擦拭。
- 如果零位校准筒的污垢难以去除,请用布蘸取乙醇擦拭。
- 如果内部出现划痕或无法去除的污垢,请更换零位校准筒。

安装白色校准板

白色校准板用于反射测量中的白板校准。

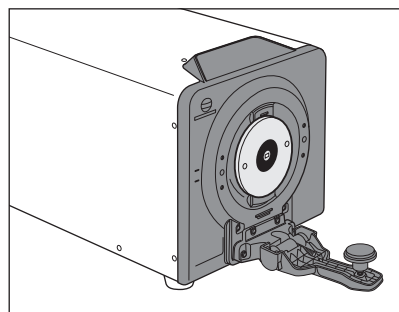
- 请事先安装用于校准的目标罩 (SAV)。
- 请事先在软件上设置与测量时相同的镜面光成分 (SCI/SCE)。

在不严格要求精度 (不进行荧光校准) 的荧光测量中, 请在紫外光截止滤镜未遮盖氙灯的状态 (UV 光量为 99.9 的状态) 下测量。

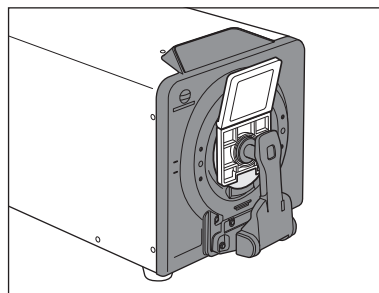
- 注意**
- 接通电源时, 如果距离上次白板校准已经过间隔校准提醒的设置时间 (8 小时), 则将会显示 “需要白板校准” 的信息。请从校准开始实施。
 - 使用 WAA (Wavelength Analysis & Adjustment) 时, 将在白板校准后执行。WAA 的执行时间约 20 秒。在通过软件上显示的进度条确认 WAA 实施结束之前, 请勿拆除白色校准板。

步骤

- 1 将样品架拉到跟前, 保持打开的状态。



- 2 如图所示, 将样品架插入白色校准板背面的凹处, 用样品架夹住白色校准板。



■ 白色校准板使用注意事项

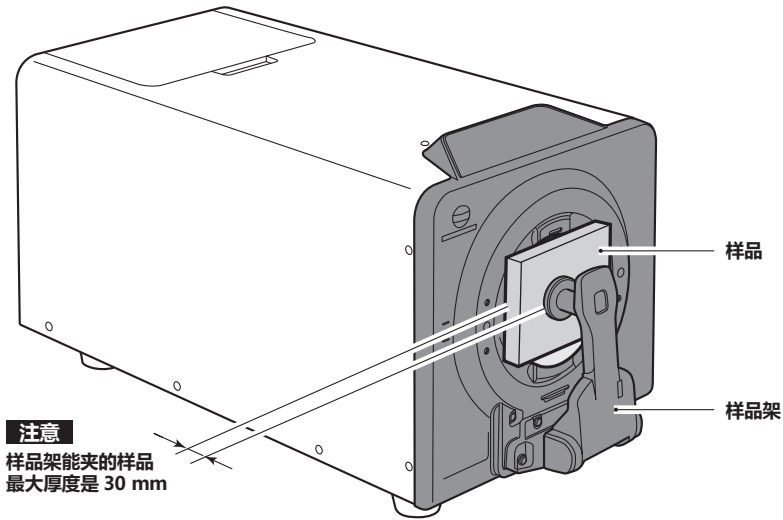
备注 · 用白色校准板进行白板校准时, 会用到白板校准数据。购买本仪器时, 仪器内已设置有白板校准数据。

- 白色校准板如果持续暴露在光线下会褪色。因此, 不使用时, 请务必盖上盖子, 防止暴露在周围光线中。
- 切勿刮伤白色校准板或上面留下指纹等污渍。
- 白色校准板被弄脏时, 应该用一块干燥的干净软布轻轻擦拭。
- 如果污垢难以去除, 请将软布用乙醇润湿进行擦拭, 然后用一块沾水的软布将乙醇抹去并等待其风干。
- 如果出现划痕或无法去除的污垢, 请更换白色校准板。更换白色校准板后, 请以新的白色校准板为基准, 重新设置白板校准数据。

放置样品

反射测量 P.23 “■ 反射测量”

测量薄膜状或板状的样品反射率时，请用样品架夹住样品。在测量无法用样品架夹住的样品时，请拆下样品架，让样品紧贴着样品测量口进行测量。

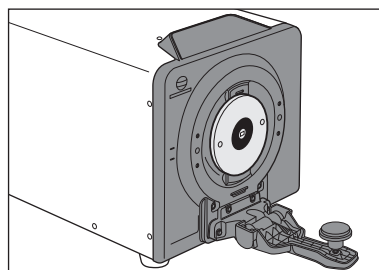


■ 反射测量

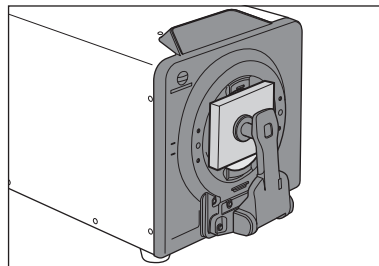
- 请事先安装用于测量的目标罩。
- 请事先在软件上设置测量区域、镜面光成分、UV 光量。

步骤

1 将样品架拉到跟前，保持打开的状态。



2 用样品架夹住样品。



3 调整样品的位置，使测量点能落到样品需要测量的部分上。

- 需要移动样品的位置时，为保护样品的表面，请将样品架拉开到跟前，保持打开的状态进行。

备注 需要确认测量位置时，可将本仪器连接电脑，使用软件 SpectraMagic NX2 的取景器功能进行确认。此取景器附带指示测量位置的光标。如果样品颜色与光标颜色相近，导致光标难以看清，可以切换到模拟光标。

4 使用可选配件的色彩管理软件 SpectraMagic NX2 进行“测量”。另外，使用触发测量模式，可用仪器状态面板的测量按键进行测量。

■ 测量不透明度

使用可选配件的色彩管理软件 SpectraMagic NX2 可根据白背衬、黑背衬两种测量算出不透明度。

错误信息

将本仪器连接电脑后，用可选配件的色彩管理软件SpectraMagic NX2控制使用时，SpectraMagic NX2的操作画面上有时显示如下信息。

显示这些信息时，请按下述方式处理。如果处理后错误仍然存在，请与经 KONICA MINOLTA 授权的服务机构联系。

故障现象	显示信息	设想的原因	对策	参阅页数
警告	上次校准后经过了较长时间。	白板校准后已过去一段时间。	请再次执行白板校准。	21
	UV 条件已更改。重新校准，确保测量准确。	UV 条件发生了变化。	请再次执行校准。	20、21、31
	年度校准日期临近。	已到需要定期校准的时候。	定期校准的事项，请与经 KONICA MINOLTA 授权的服务机构联系。	—
	需要进行年度校准。	定期校准后已过去一段时间。	定期校准的事项，请与经 KONICA MINOLTA 授权的服务机构联系。	—
	反射率值高于保证范围。	测量的样品反射率超过 200%。	-	—
	用于色彩测量的光强度正在降低。	测色用的照明光源光量降低。	如需更换测色用的照明光源，请与经 KONICA MINOLTA 授权的服务机构联系。	—
	Wavelength Analysis Adjustment(WAA)的许可证即将过期。	已到需要仪器性能检测的许可更新时间。	如需更新许可仪器性能检测，请与经 KONICA MINOLTA 授权的服务机构联系。	30
	Wavelength Analysis Adjustment(WAA)的许可证已过期。	仪器性能检测的许可到期。	如需更新许可仪器性能检测，请与经 KONICA MINOLTA 授权的服务机构联系。	30
	用于波长分析与调整 (WAA) 的光强度正在降低。	仪器性能检测用光源的光量降低。	请确认是否在“安装白色校准板” P.21 中描述的条件下实施了白板校准。无法解决时，如需更换仪器性能检测用的光源，请与经 KONICA MINOLTA 授权的服务机构联系。	30

故障现象	显示信息	设想的原因	对策	参阅页数
	用于波长分析与调整(WAA)的光强度不足。	仪器性能检测用光源的光量不足。	请确认是否在“安装白色校准板” P.21 中描述的条件下实施了白板校准。 无法解决时，如需更换仪器性能检测用的光源，请与经 KONICA MINOLTA 授权的服务机构联系。	30
	Wavelength Analysis Adjustment(WAA)超出温度规格范围。 校正精度降低。	执行仪器性能检测的环境温度超出规格范围。	请将环境温度调节至规格范围内，再次执行仪器性能检测。	12、30
	Wavelength Analysis Adjustment(WAA)超出校正规格范围。 校正精度降低。	仪器性能检测超出规格范围。	请与经 KONICA MINOLTA 授权的服务机构联系。	30
	由于校准后的温度变化很大，建议重新配置。	白板校准后，发生了一定的温度变化。	请再次执行白板校准。	21
	光标移动量超出规格范围。	光标移动量超出规格范围。	请先关闭电源，然后再打开电源。 如果继续显示该信息，请与经 KONICA MINOLTA 授权的服务机构联系。	17、23
	环境温湿度测量不正确。	环境温度或环境湿度测量失败。测量环境温度、环境湿度的传感器出现故障。	请先关闭电源，然后再打开电源。 如果继续显示该信息，请与经 KONICA MINOLTA 授权的服务机构联系。	12、17

故障现象	显示信息	设想的原因	对策	参阅页数
错误	Error Code:10 连接仪器失败。请确认设备已连接 PC, 所选型号无误, 或所选设备未被其他应用使用。	与仪器通讯失败。 • 仪器电源处于关闭状态	请在打开仪器的电源后再连接。	17
		与仪器通讯失败。 • 连接线未正确连接	请在将连接线正确连接至电脑后再连接。	16
		与仪器通讯失败。 • 正在与其他应用程序连接	请在断开与正在使用的应用程序的连接后再连接。	—
		与仪器通讯失败。 • 所选仪器的机型名称错误	请在选择正确的机型名称后再连接。	请参阅 SpectraMagic NX2的使用说明书。
	Error Code:130 未提前执行必要的校准。	未进行零位校准或白板校准。	请进行零位校准、白板校准。	20、21
	Error Code:120 零位校准失败。确保校准试样正确安装, 然后重试。	没有按照准确的步骤进行零位校准。	请使用随机提供的零位校准筒和合适的目标罩进行零位校准。	20
	Error Code:120 白色校准失败。确保校准试样正确安装, 然后重试。	没有按照准确的步骤进行白板校准。	请使用随机提供的白色校准板和合适的目标罩进行白板校准。	21
	Error Code:131 未设置校准数据。	白板校准用的校准数据没有写入仪器。	请将校准数据写入仪器。	请参阅 SpectraMagic NX2的使用说明书。
	如需在 Ganz & Griesser 模式下进行测量, 必须将 UV 光亮度设置为 XX 后执行校准。请将 UV 光亮度设置为 XX 并执行校准。	没有进行 Ganz&Griesser 测量所需 UV 光量 XX 下的校准。	请在将 UV 光量设为 XX 后进行校准。	请参阅 SpectraMagic NX2的使用说明书。

故障现象	显示信息	设想的原因	对策	参阅页数
	Error Code:119 未安装正确的目标罩,或未安装目标罩。	由于安装了错误的目标罩或没有安装目标罩,无法进行校准和测量。	请安装合适的目标罩进行测量。	18
	Error Code:172 UV 调整失败。请更改标准值或容差设置,或者使用其他荧光标准。	由于测量的样品不含荧光,UV 调整失败。	请使用含荧光的样品进行UV 调整。	请参阅 SpectraMagic NX2的使用说明书。
标准值可能不合适。		请确认输入的标准值。如果标准值错误,请输入正确的数值,然后进行UV 调整。		
容差范围可能不合适。		请更改已设置的容差范围,然后进行UV 调整。		
	Error Code:116 获取取景器图像失败。请检查仪器连接状态,重新打开屏幕。	仪器搭载的摄像头没有正常工作。	请先关闭电源,然后再打开电源。如果继续显示该信息,请与经 KONICA MINOLTA 授权的服务机构联系。	17
		电脑上的摄像头设置不是开。	请确认 Windows 的设置 - 隐私 - 相机。当“允许应用访问你的相机”为关时,请设为开。	—
	Error Code:116 获取取景器图像失败。请检查摄像头和 PC 的连接状态。	仪器搭载的摄像头没有正常工作。	请先关闭电源,然后再打开电源。如果继续显示该信息,请与经 KONICA MINOLTA 授权的服务机构联系。	17
		电脑上的摄像头设置不是开。	请确认 Windows 的设置 - 隐私 - 相机。当“允许应用访问你的相机”为关时,请设为开。	—
	Error Code:118 马达出现故障。	切换测量区域、SCI/SCE 或 UV 调整滤光片的电机正在工作,所以无法执行操作。	请等电机工作结束后再操作。	—

故障现象	显示信息	设想的原因	对策	参阅页数
	Error Code:111 仪器中的 A/D 转换出现故障。	仪器搭载的 A/D 转换设备出现故障。	请先关闭电源，然后再打开电源。 如果继续显示该信息，请与经 KONICA MINOLTA 授权的服务机构联系。	17
	Error Code:112 仪器中的发光电路充电出现故障。	发光回路尚未完成充电。发光回路没有正常工作。		17
	Error Code:113 仪器中的发光电路出现故障。	仪器搭载的发光回路没有正常工作。		17
	Error Code:182 仪器中的马达出现故障。	切换测量区域、SCI/SCE 或 UV 调整滤光片的电机没有正常工作。		17
	Error Code:181 仪器内存读写失败。	仪器搭载的内存没有正常工作。		17

故障排除

若仪器出现异常情况,请根据下表中的信息采取必要措施。若仪器仍然无法正常工作,请先关闭电源。如果错误仍然存在,请与经KONICA MINOLTA授权的服务机构联系。

故障现象	排查项	处理措施	参阅页数
打开电源后仪器没有启动。	交流适配器是否正确连接到仪器?	请正确连接交流适配器。	17
	有连接标配的交流适配器(AC-A312F)吗?	请连接标配的交流适配器(AC-A312F)。	9
反射测量的测量结果异常。	测量样品是否已正确放置?	安装时,请尽量让样品紧贴目标罩面。	22
	是否已正确安装目标罩?	请参阅“安装目标罩”,正确安装目标罩。	18
	积分球内是否附着异物或污垢?	若积分球内部附着了尺寸达数mm以上的异物或污垢,可能会影响测量结果。附着异物或灰尘时,容易损伤积分球内部涂装的硫酸钡,请使用吹气设备,经样品测量口清除异物或灰尘。若无法通过吹气设备清除,实施零位校准、白板校准可能会起到一定的改善效果。	14
	有写入准确的校准数据吗?	请设置正在使用的白色校准板的数据。	请参阅SpectraMagic NX2的使用说明书。
	零位校准是否已正确执行?	请参阅“安装零位校准筒”后,正确地安装零位校准筒并进行零位校准。	20
	白板校准是否已正确执行?	请参阅“安装白色校准板”后,正确地安装白色校准板并进行白板校准。	21
无法从本仪器向电脑输入输出数据。本仪器无法接受电脑发出的指令。	USB 连接线是否正确连接?	请正确连接本仪器和电脑的USB 连接器。	16
	软件是否正常工作?	请参阅软件的使用说明书,进行正确操作。	请参阅SpectraMagic NX2的使用说明书。

仪器性能检测(WAA*)

什么是仪器性能检测

分光测色计很少会由于在仪器使用过程中遭受意外冲击或温度和湿度等环境发生变化引起波长方向的偏差（以下称为波长偏差），从而导致测色计出现变化。

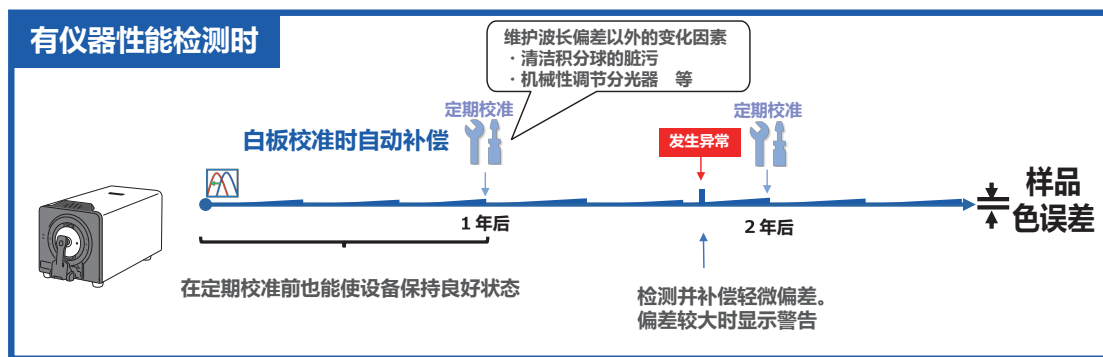
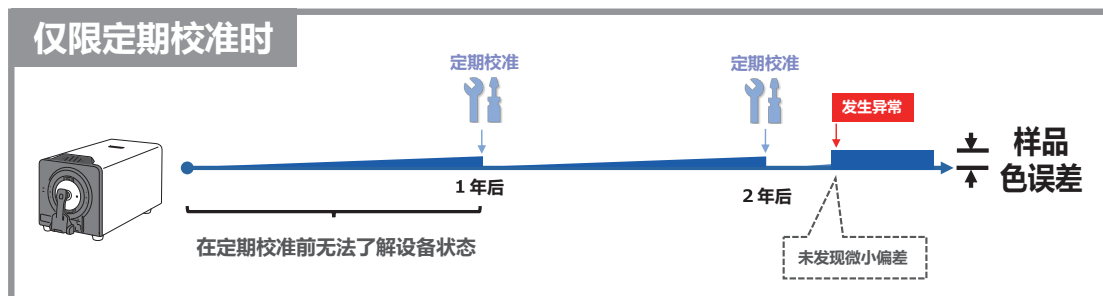
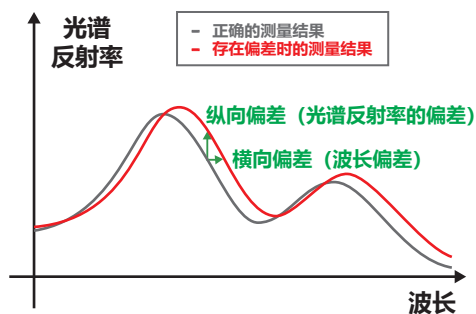
仪器性能检测采用了本公司独有技术（已申请专利）*，利用测色计内部配备的辉光放电光源，检测和补偿测色计产生的波长偏差。在日常使用中，可通过检测并补偿与购买时（在本公司工厂校准时）形成的波长偏差，确保高精度测量。此外，在发生异常时可显示警告，从而杜绝因测色计异常而导致的测量误差。

对于反射率水平方向的测色计变化，可使用零位校准筒和白板校准板，在测量前执行零位校准和白板校准来实施校准。

* 将本公司独有的波长偏差补偿功能称为 WAA（Wavelength Analysis & Adjustment）。

测色计的维护

检测校准服务为在通常使用环境中测量的仪器提供维护，实施检测和校准。一旦波长偏差变得较大，就无法利用仪器性能检测进行补偿，必须将正在使用的测色计送至检测校准服务点。此外，反射率水平方向的变化可通过在仪器启动时执行的零位校准和白板校准来校准，但是，白色校准板或测色计内的污垢和灰尘等会引起波长移位以外的误差。为了有效使用仪器，建议接受检测校准服务。



(图为使用定期校准和仪器性能检测的示意图。)

荧光测量

本仪器在氙灯的正面安装了电机驱动式的紫外光截止滤镜，通过该滤镜的移动，可以部分截止氙灯在紫外线区域的光（在完全遮盖氙灯正面的位置上，截止所有 390 nm 以下的光），以此调整 UV 光量。因此，本仪器可将照明光源调至更近似于 D₆₅ 的效果。

调整 UV 光量

UV 光量可在 0.0 至 99.9 的范围内，分 1,000 级进行调整。

实际上，在进行严格的荧光色测量时，首先测量已定值的荧光校准板，然后调整紫外光截止滤镜的位置，使测量值与已定值的数值相等（荧光校准）（更改紫外光截止滤镜的位置后，请执行零位校准和白板校准）。此外，氙灯的经年变化会影响荧光测量中的测量值，因此建议定期执行荧光校准。

进行荧光校准时

使用 SpectraMagic NX2 时，如要进行严格的荧光反射率测量，可使用以下 2 种荧光校准方法。

1. Tint 模式

计算荧光测量补偿系数，使其在以荧光校准板的 CIE Tint 值为基准指定的范围内。

（输入 Tint 值）

2. Whiteness [WI] 模式

计算荧光测量补偿系数，使其在以荧光校准板的 CIE WI 值（白度指数）为基准指定的范围内。

（输入 WI 值）

不进行荧光校准时

在不严格要求精度（不进行荧光校准）的荧光测量中，请在紫外光截止滤镜未遮盖氙灯的状态（UV 光量为 99.9 的状态）下测量。

规格表

		CM-3700A-U Plus
照明 / 观测系统	反射测量	di : 8°、de : 8° (扩散照明、8°方向受光)
		带 SCI (包括镜面光) /SCE (去除镜面光) 的切换结构、可同时测量符合 JIS Z 8722 条件 c、ISO 7724/1、CIE No.15 (2004)、ASTM E 1164、DIN 5033 Teil 7
积分球尺寸		ø152 mm (6 inches)
传感器		硅光电二极管阵列 (38 个元件)
分光设备		平面衍射光栅
波长范围		360 nm 至 740 nm
波长间隔		10 nm
半波宽		约 14 nm
反射率测量范围		0 - 200%、显示分辨率 : 0.001%
测量用光源		脉冲氙灯
测量 / 照明面积	反射测量	SAV : 1 × 3/5 × 7 mm USAV : 1 × 3/3 × 5 mm
重复性	白色	色彩值 : 标准偏差在 ΔE^*ab 0.005 以内 光谱反射率 : 标准偏差在 0.05% 以内 (白板校准后, 将白色校准板以 10 秒间隔测量 30 次)
	黑色	色彩值 : 标准偏差在 ΔE^*ab 0.02 以内 光谱反射率 : 标准偏差在 0.02% 以内 (白板校准后, 将 BCRA Black 色砖 (反射率为 1%) 以 10 秒间隔测量 30 次)
器间差		12 块 BCRA 系列 II 色砖平均值在 ΔE^*ab 0.15 以内 (SAV-SCI、以 KONICA MINOLTA 标准机为基准, 在本公司测量条件下)
UV 条件设置		紫外光截止滤镜 (400 nm) 出入方式 * 通过软件自动调整 UV 光量 * 可在 0.0% 至 100.0% (1000 step) 的范围内进行位置调整
测量时间		反射测量 SCI 或 SCE : 约 2 秒 反射测量 SCI + SCE : 约 5 秒
最小测量间隔		反射测量 SCI 或 SCE : 约 3 秒 反射测量 SCI + SCE : 约 6 秒
电子取景器功能		内藏摄像头拍摄的样品图像 : 显示 / 复制图像必须用到可选的软件 SpectraMagic NX2 ver.1.5 以上版本附带光标测量位置引导功能
仪器性能检测 ^{*1}		WAA (Wavelength Analysis & Adjustment) 技术
环境温湿度测量功能		有
接口		USB2.0
目标罩检测功能		有
电源		专用交流适配器
大小		约 307 (H) x 271 (W) x 600 (D) mm
重量		约 18 kg
使用温湿度范围		温度 : 13 至 33°C、相对湿度 : 80% 以下 (33°C时)、无冷凝
存储温湿度范围		温度 : 0 至 40°C、相对湿度 : 80% 以下 (35°C时)、无冷凝
标准配件		白色校准板、目标罩 (SAV/USAV)、零位校准筒、USB 连接线 (3 m)、交流适配器
可选配件		色彩管理软件 SpectraMagic NX2、色砖、绿色色砖、防尘罩

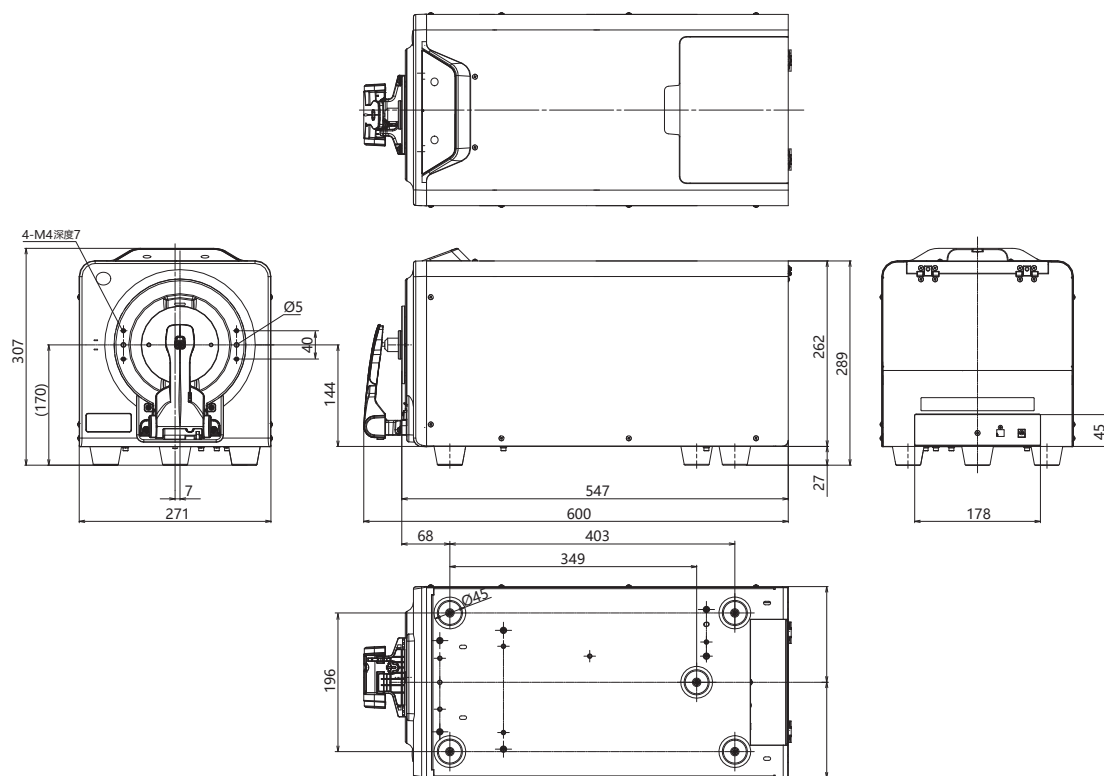
关于测量项目 (各种色空间、色度参数、色差公式) 的详细内容, 请查阅色彩管理软件 SpectraMagic NX2 (可选配件) 使用说明书。

^{*1} WAA (Wavelength Analysis & Adjustment) 可对仪器进行波长诊断和仪器性能检测。购买后第一年内可免费使用该功能, 第二年后可通过维修和校准仪器的附加服务继续使用该功能。

尺寸

CM-3700A-U Plus

(单位：mm)



〈注意事项〉

- KONICA MINOLTA 将不为任何由于仪器的误用、误操作、擅自改造等导致的损失，以及由于使用或无法使用仪器引起的间接、附随的损失(业务利润的损失、业务中断等)负责。



KONICA MINOLTA